



22106034



BIOLOGÍA
NIVEL MEDIO
PRUEBA 1

Lunes 17 de mayo de 2010 (tarde)

45 minutos

INSTRUCCIONES PARA LOS ALUMNOS

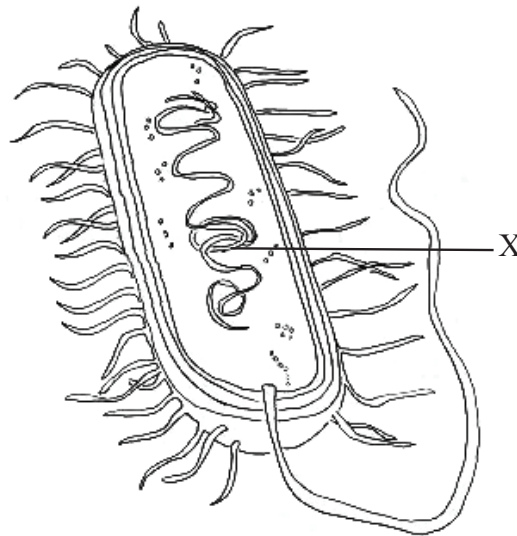
- No abra esta prueba hasta que se lo autoricen.
- Conteste todas las preguntas.
- Seleccione la respuesta que considere más apropiada para cada pregunta e indique su elección en la hoja de respuestas provista.

1. ¿Qué implica una desviación típica pequeña?
 - A. No hay correlación de los datos.
 - B. Los datos presentan una amplia dispersión con respecto a la media.
 - C. Los datos muestran una relación íntima entre dos variables.
 - D. Los datos están estrechamente agrupados en torno al valor de la media.

2. En una célula, ¿cuál es el efecto de una proporción superficie/volumen grande?
 - A. Ritmo más lento de intercambio de materiales de desecho
 - B. Pérdida de calor más rápida
 - C. Ritmo más elevado de mitosis
 - D. Ingesta de alimento más lenta

3. ¿Cómo pueden diferenciarse las células en un organismo multicelular?
 - A. Éstas expresan algunos de sus genes, pero no otros.
 - B. Todas tienen una composición genética diferente.
 - C. Distintas células albergan un juego diferente de cromosomas.
 - D. Distintas células carecen de algunos de los genes.

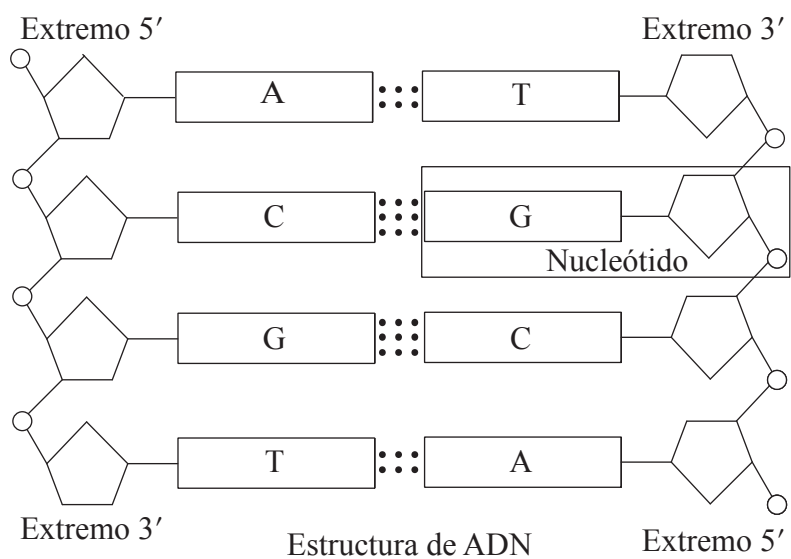
4. El siguiente diagrama representa una bacteria.



- ¿Qué estructura representa la parte indicada con la letra X?
- A. Núcleo
 - B. Nucleoide
 - C. Nucleolo
 - D. Membrana nuclear
5. ¿Qué tienen las células procarióticas y no las eucarióticas?
- A. Mitocondrias
 - B. Ribosomas 70S
 - C. Histonas
 - D. Membranas internas

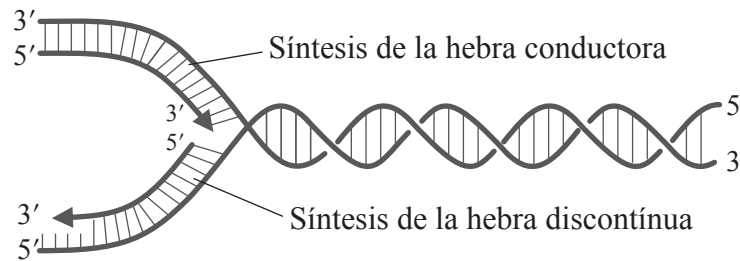
6. ¿Qué sucede durante la fase G₂ de la interfase?
- A. Se aparean los cromosomas homólogos
 - B. Síntesis de proteínas
 - C. Se separan los cromosomas homólogos
 - D. Replicación de ADN
7. ¿Qué papel tiene el azufre en los organismos vivos?
- A. Formación de proteínas
 - B. Formación de glúcidos
 - C. Formación de dientes
 - D. Transmisión de impulsos nerviosos

8. ¿Qué moléculas constituyen el nucleótido señalado en el diagrama?



- A. fosfato, desoxirribosa y base nitrogenada
- B. fósforo, ribosa y base nitrogenada
- C. fósforo, desoxirribosa y guanosina
- D. fosfato, ribosa y guanina

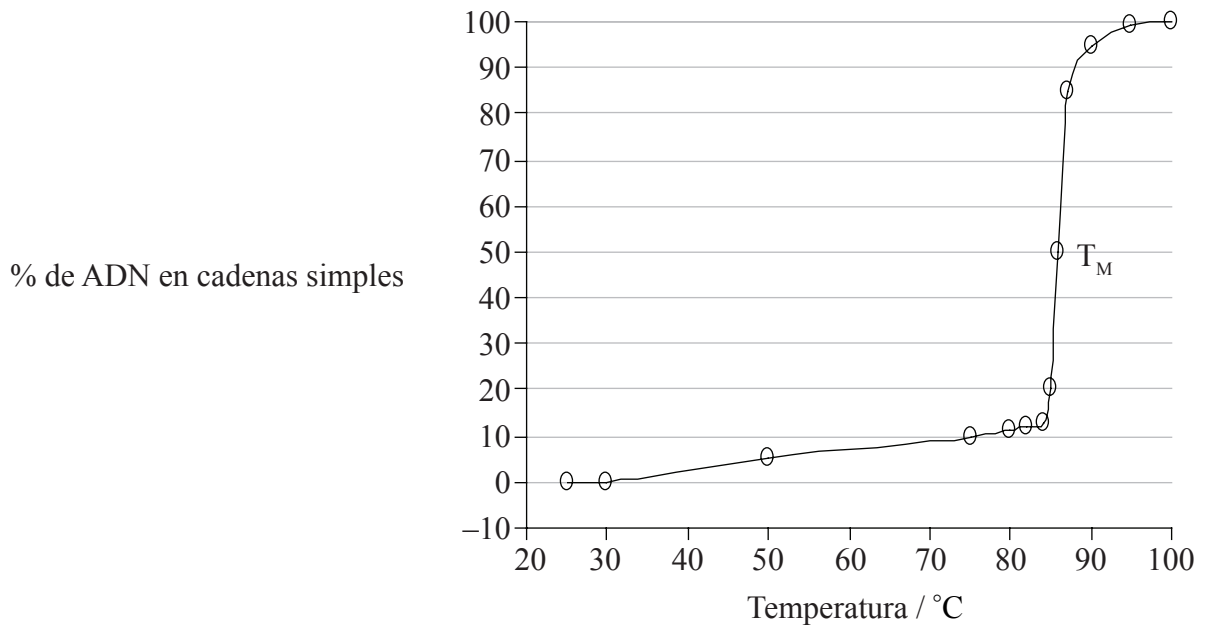
9. ¿Qué enzima cataliza la elongación de la hebra conductora?



[Fuente: imagen de WK Purves, *et al.*, (2003) *Life: The Science of Biology*, 4, Sinauer Associates (www.sinauer.com) y WH Freeman (www.whfreeman.com)]

- A. ARN polimerasa
 - B. Helicasa
 - C. ADN polimerasa
 - D. Ligasa
10. ¿Cuál de las siguientes es una función de la celulosa en las plantas?
- A. Almacenamiento de grasa
 - B. Formación de mitocondrias
 - C. Almacenamiento de energía
 - D. Formación de paredes celulares
11. ¿Cuál de las siguientes es la mejor definición de respiración celular?
- A. Un proceso requerido para usar energía, en forma de ATP, para producir compuestos orgánicos
 - B. Un proceso usado para proporcionar oxígeno a la atmósfera
 - C. Una liberación controlada de energía, en forma de ATP, a partir de compuestos orgánicos en las células
 - D. Una liberación controlada de energía en la producción de alimentos a partir de compuestos orgánicos

12. En la siguiente gráfica se representa el efecto de la temperatura sobre la separación de las cadenas de ADN para formar cadenas simples. La temperatura a la cual el 50% del ADN se encuentra separado en forma de cadenas simples se denomina temperatura de fusión (T_M).



¿Qué indican los resultados?

- A. Cuando la temperatura alcanza 85 °C no hay más moléculas de ADN de cadena doble.
 - B. Cuando la temperatura alcanza 85 °C las cadenas de ADN comienzan a separarse rápidamente.
 - C. Una T_M de 85 °C significa que el ADN no es estable a temperatura ambiente (25 °C).
 - D. La separación de cadenas de ADN es directamente proporcional al aumento de temperatura.
13. ¿Cuál de las siguientes es la causa de la anemia falciforme?
- A. Sustitución del triptófano por leucina
 - B. Sustitución de leucina por valina
 - C. Sustitución de ácido glutámico por valina
 - D. Sustitución de lisina por ácido glutámico

14. ¿A quién corresponde el siguiente cariotipo?



- A. Un hombre normal
 - B. Una mujer normal
 - C. Una mujer con síndrome de Down
 - D. Un hombre con síndrome de Down
15. Un hombre de grupo sanguíneo A y una mujer de grupo sanguíneo B tienen un hijo. Si ambos son heterocigóticos para el gen, ¿cuáles son las probabilidades de que el hijo sea de grupo sanguíneo B?
- A. 0%
 - B. 25%
 - C. 50%
 - D. 75%

16. ¿Qué enfermedad es un ejemplo de herencia ligada al sexo (ligada al cromosoma X)?
- A. SIDA
 - B. Síndrome de Down
 - C. Anemia falciforme
 - D. Hemofilia

17. El siguiente diagrama representa los resultados obtenidos de un análisis de ADN obtenido en el lugar de un crimen.



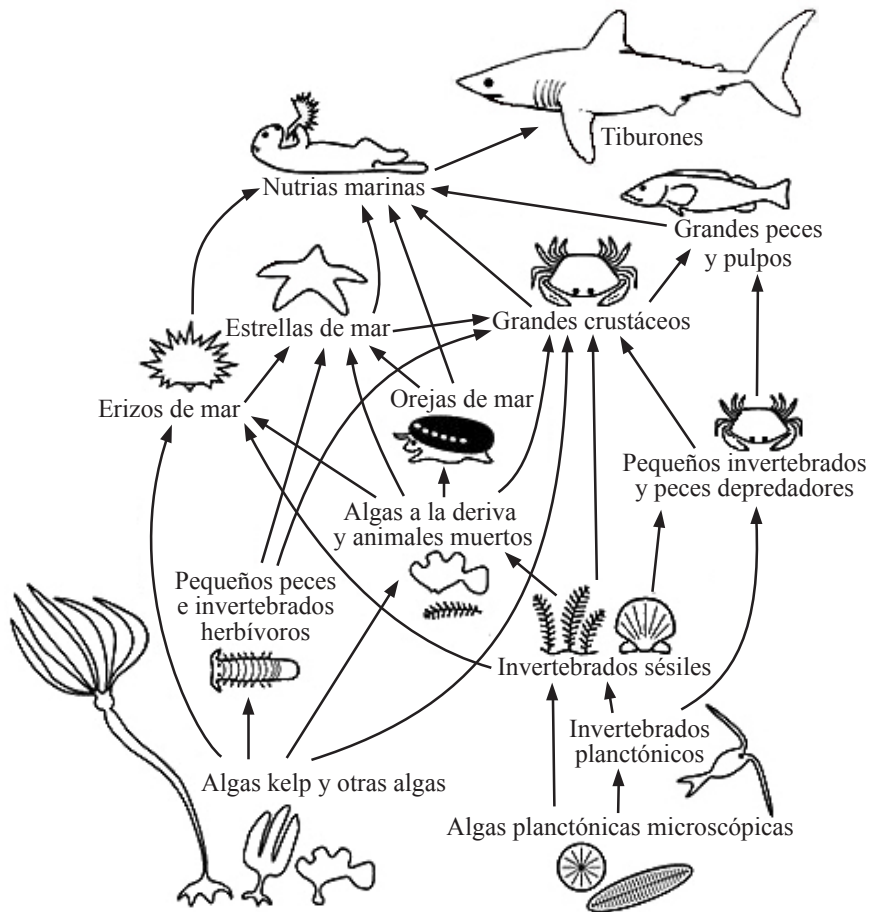
Es **más** probable que el Sospechoso 2 sea el criminal, ya que el patrón de bandas coincide con la muestra hallada en el lugar del crimen. ¿Qué representan dichas bandas?

- A. Fragmentos de ADN
- B. Genes
- C. Cromosomas
- D. Cromátidas

18. ¿Qué es un cruzamiento de prueba?

- A. Prueba realizada con un supuesto homocigoto consistente en cruzar a éste con un heterocigoto conocido
- B. Prueba realizada con un supuesto heterocigoto consistente en cruzar a éste con un heterocigoto conocido
- C. Prueba realizada con un supuesto homocigoto consistente en cruzar a éste con un homocigoto dominante conocido
- D. Prueba realizada con un supuesto heterocigoto consistente en cruzar a éste con un homocigoto recesivo conocido

Las preguntas 19 y 20 se refieren a la siguiente red trófica.

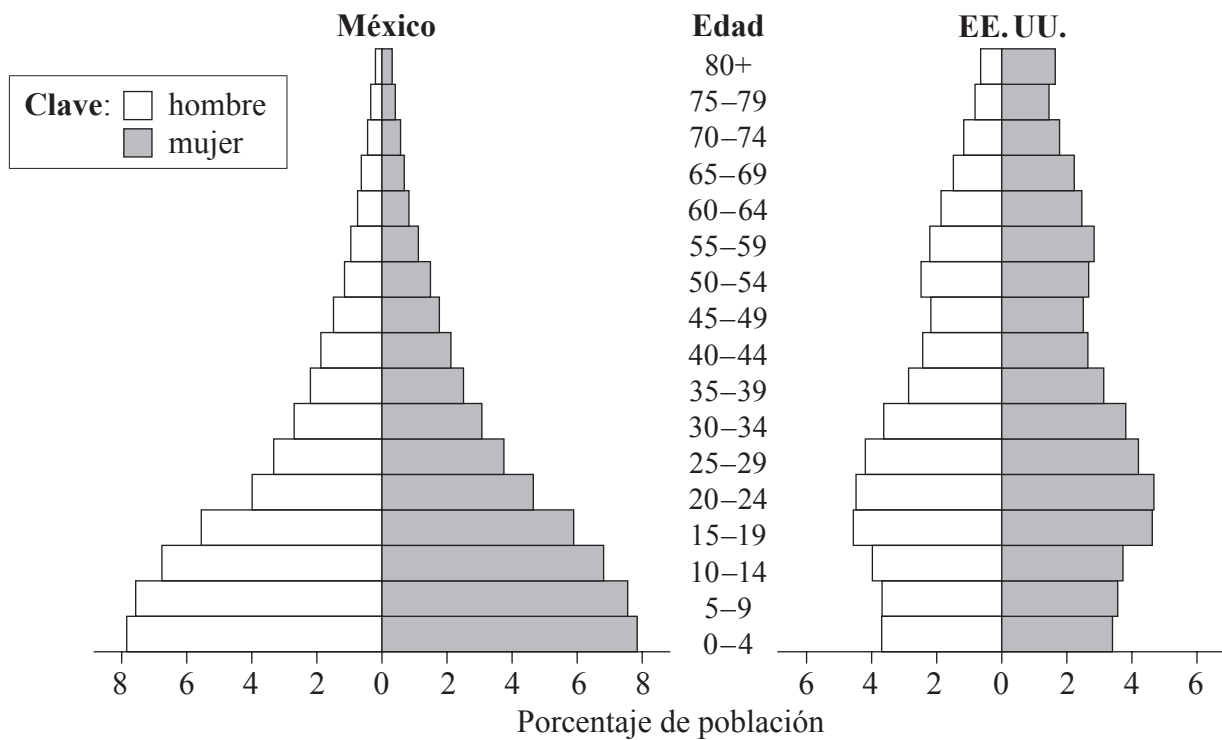


[Fuente: <http://cbc.amnh.org/crisis/foodweb.html>]

19. ¿Qué sucedería en la red trófica anterior si desaparecieran las nutrias marinas?
- Aumentaría el número de peces grandes y disminuiría el de erizos de mar.
 - Aumentaría el número de orejas de mar y aumentaría el de tiburones.
 - Aumentaría el número de erizos de mar y disminuiría el de algas kelp.
 - Disminuiría el número de estrellas de mar y aumentaría el de tiburones.
20. ¿Qué organismo de esta red trófica es tanto un consumidor secundario como terciario?
- Gran crustáceo
 - Pequeño pez herbívoro
 - Tiburón
 - Algas planctónicas microscópicas

21. ¿Qué gas aumentaría el efecto invernadero si se liberara a la atmósfera?
- A. Hidrógeno
 - B. Óxido de nitrógeno
 - C. Oxígeno
 - D. Nitrógeno

22. ¿Qué representan las siguientes gráficas?



- A. La población de los EE. UU. está creciendo a un ritmo más alto.
- B. La tasa de mortalidad infantil es alta en ambos países.
- C. Los hombres viven más años que las mujeres en ambos países.
- D. La tasa de natalidad es mayor en México que en los EE. UU.

23. ¿A qué filum pertenece la siguiente planta?



- A. *Angiospermophyta* (angiospermofitas)
 - B. *Bryophyta* (briofitas)
 - C. *Coniferophyta* (coniferofitas)
 - D. *Filicinophyta* (filicinofitas)
24. ¿Qué característica aumenta la absorción de glucosa en el intestino delgado?
- A. Vellosidades
 - B. Conducto lacteal
 - C. Cilios
 - D. Celúlas caliciformes
25. ¿Cuál es la ruta correcta del flujo sanguíneo a través del corazón?
- A. aurícula derecha, ventrículo derecho, aorta
 - B. aurícula izquierda, ventrículo izquierdo, arteria pulmonar
 - C. aurícula derecha, ventrículo derecho, arteria pulmonar
 - D. aurícula izquierda, ventrículo izquierdo, vena pulmonar

26. ¿Por qué son eficaces los antibióticos contra las bacterias?
- A. Pueden producir anticuerpos específicos.
 - B. Pueden engullir las sustancias extrañas.
 - C. Pueden bloquear rutas metabólicas específicas.
 - D. Pueden actuar como una vacuna.
27. ¿Cuál(es) de las siguientes características de los alveolos los habilita(n) para el intercambio gaseoso?
- I. Una capa simple de células
 - II. Película de humedad
 - III. Densa red de capilares
- A. Solo I y II
 - B. Solo II
 - C. Solo II y III
 - D. I, II y III
28. ¿Cuál es un efecto del virus VIH sobre el sistema inmunitario?
- A. Reducción del número de fagocitos
 - B. Reducción del número de linfocitos
 - C. Aumento de la capacidad de formar anticuerpos
 - D. Disminución de la capacidad de producir antígenos

29. ¿Qué sucede con los músculos intercostales externos e internos y con el diafragma durante la inhalación?

	Músculos intercostales externos	Músculos intercostales internos	Diafragma
A.	se relajan	se relajan	se relaja
B.	se contraen	se relajan	se relaja
C.	se relajan	se contraen	se contrae
D.	se contraen	se relajan	se contrae

30. ¿Cuál(es) de las siguientes es/son una función de la testosterona en los varones?

- I. Desarrollo prenatal de los genitales masculinos
 - II. Mantenimiento del deseo sexual
 - III. Aumento del desarrollo mental
- A. Solo II
 - B. Solo I y II
 - C. Solo II y III
 - D. I, II y III
-